
ワドー草刈機

パーツリスト

M625

(MGW620)

ハンドル高さ : 850.4mm

部品ご注文について

1. 部品をご注文の際、型式、機体番号、品番、品名、個数等を連絡下さい。
2. 部品は必ず純正部品をご使用願います。

(市販の類似品を使用されると早期破損などの原因となります)

3. 本部品表は改良のため予告なく変更することがあります。予めご了承下さい
4. 警告ラベルが、損傷したときは、出来るだけ早く、ご注文し貼り替えして下さい。

目次

M625

(ブロック)	関係	(ページ)
エンジン・周囲	関係	A~D
1. エンジン・周囲	関係	2~ 3
2. 足廻り	関係	4~ 5
3. 刈取軸	関係	6~ 7
4. 安定輪・ゴムダレ	関係	8~ 9
5. カバー	関係	10~11
6. 刈取・走行テンション、変速レバー	関係	12~ 15
7. ハンドル	関係	16~ 17

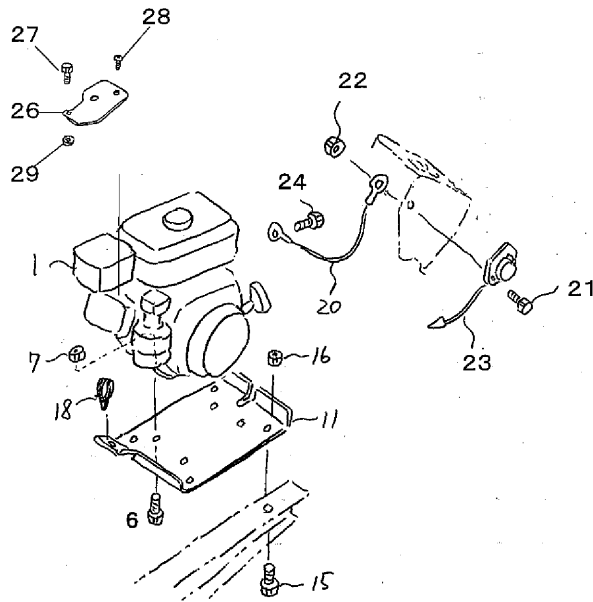
00

エンジン

1/1

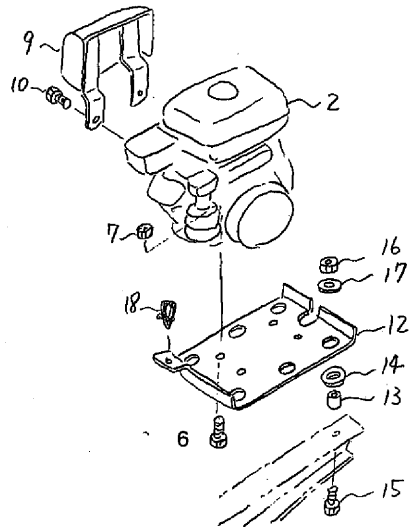
「適用号機 08****～」

三菱エンジン仕様



「適用号機 08****～」

クボタエンジン仕様



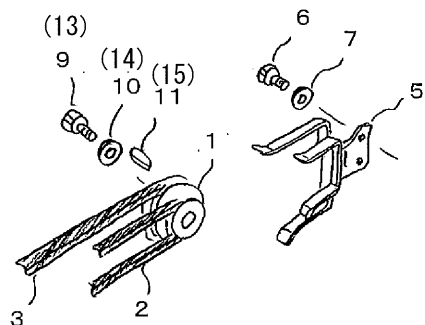
No.	品番	品名	個数	互換性	適用	備考
1	01003-M76-000	エンジン GB180LN-422	1		M76-001	三菱用
2	01002-M76-000	エンジン GR170-E-GML-1	1		M76-101	クボタ
3						
4						
5						
6	93100-0803517	フランジB 8*35	4			
7	94002-08410	フランジN 8	4			
8	91921-10305	Gエンジンオイル 10W-30 SE級	0.7			リットル
9	02100-M76-800	マフラーカバー COMP	1		M76-101	クボタ用
10	93100-0801217	フランジB 8*12	2		M76-101	クボタ用
11	01903-M76-801	エンジンベッド (三菱用GB)	1		M76-001	三菱用
12	01902-M76-803	エンジンベッド (クボタ)	1		M76-101	クボタ用
13	01905-M76-000	カラー 10*7.7	4		M76-101	クボタ用
14	91358-1202530	ゴムブッシュNG-79-O	6		M76-101	クボタ用
15	93300-1002517	フランジB 10*1.25*25	4			
16	94006-10410	フランジN 10*1.25	4			
17	94101-10015	ダイヤルW 10	4		M76-101	クボタ用
18	91311-140	リビートタイRF140	1			
19						
20	87100-M76-000	アースコード	1		M76-001	三菱用
21	93100-0501614	フランジB 5*16	1		M76-001	三菱用
22	94002-05410	フランジN 5	1		M76-001	三菱用
23	KE80026BA	エンジンスイッチ	(1)		M76-001	三菱用 エンジン付属
24		タッピンホルト 5	(1)		M76-001	三菱用 エンジン付属
25						
26	01906-M76-800	コントロールカバー	1		M76-001	三菱用
27	93100-0601217	フランジB 6*12	1		M76-001	三菱用
28	93200-0501514	パネナベコネジ 5*15	1		M76-001	三菱用
29	94101-06015	ダイヤルW 6	1		M76-001	三菱用
30						

05

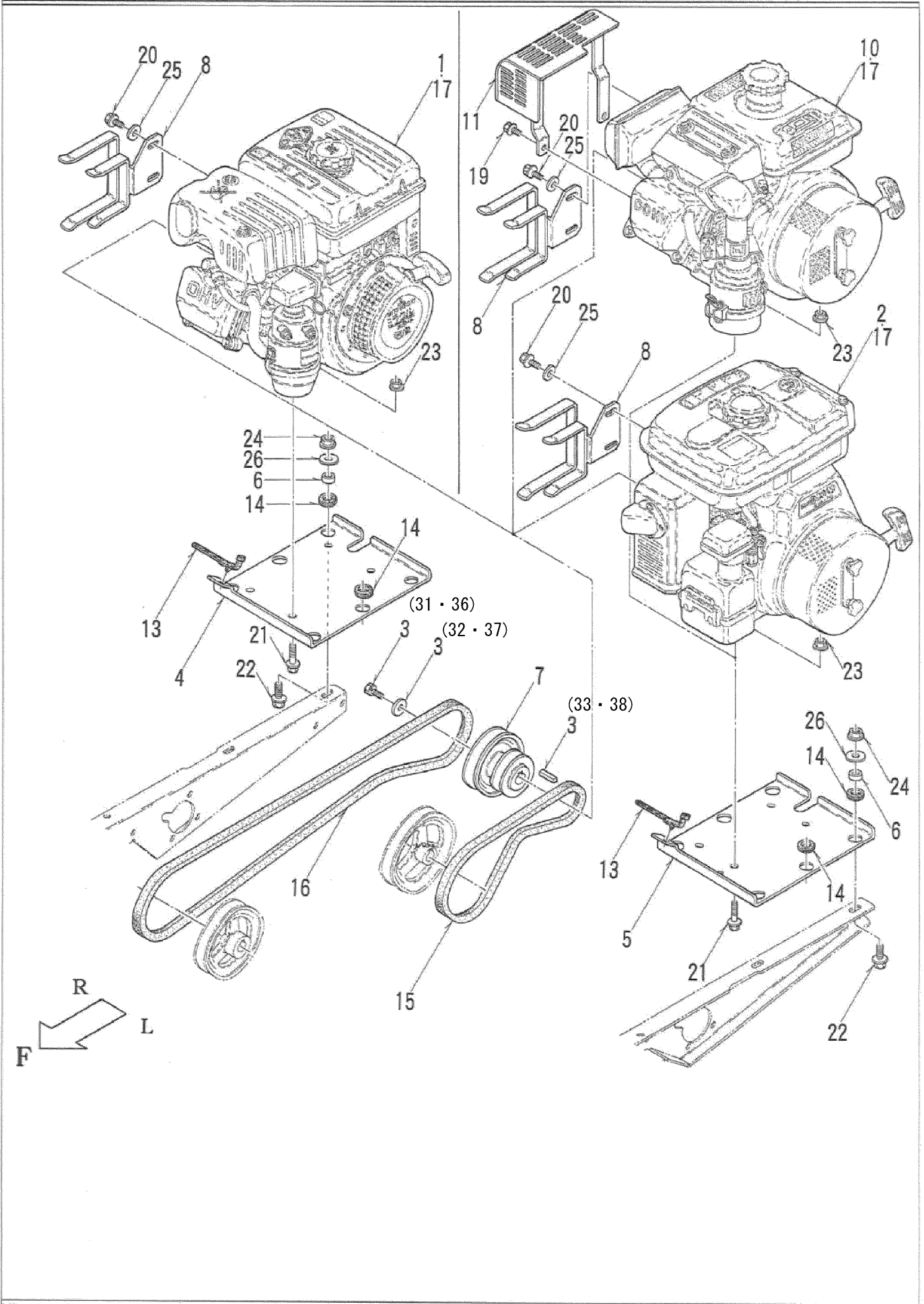
エンジンブロー

1/1

「適用号機 08****～」



No.	品番	品名	個数	互換性	適用	備考
1	63901-M76-700	Vブローリ 109B74B*20	1			
2	91652-0208032	レットSIIヘルム SB32	1			走行用
3	91652-0208065	レットSIIヘルム SB65	1			刈取用
4						
5	65400-M76-801	ヘルムストッパー-M COMP	1			
6	93100-0801617	フランジB 8*16	2			
7	94101-08015	ダイヤルW 8	2			
8						
9	01123-50820	ボルト 8X20	(1)		クボタ	エンジン付属品
10	13621-8421-2	ワッシャー 8MM	(1)		クボタ	エンジン付属品
11	05712-00535	キー 5*5	(1)		クボタ	エンジン付属品
12						
13	B080A08X016	ボルト8X16	(1)		ミツビシ	エンジン付属品
14	W207H08	ワッシャー	(1)		ミツビシ	エンジン付属品
15	W405B05X035	キー	(1)		ミツビシ	エンジン付属品
16						
17						
18						
19						
20						
21						
22						
23						
24						
25						
26						
27						
28						
29						
30						

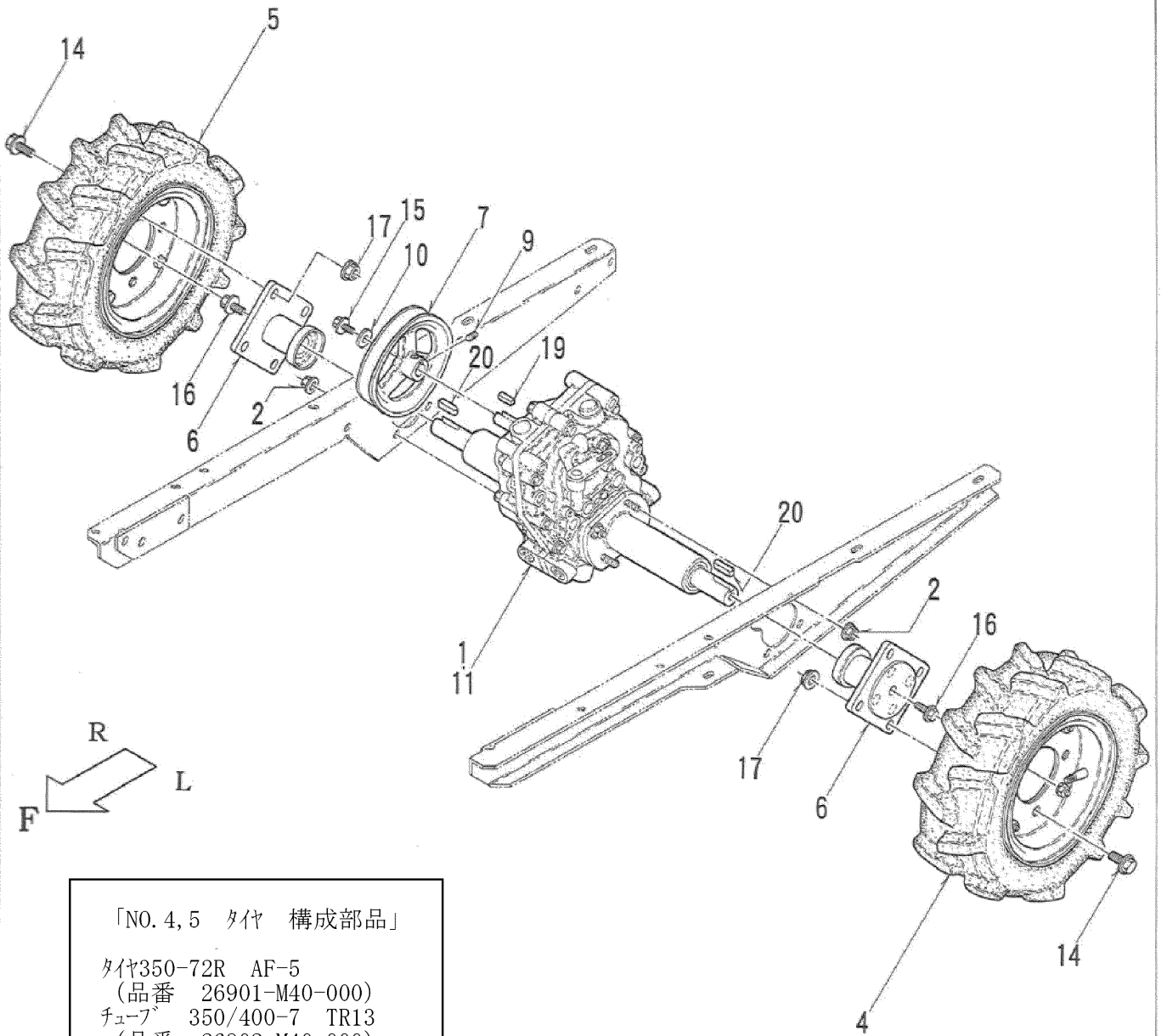


1.エンジン・周囲関係

適用号機 04****~07****

M625

パーツNo	部品番号	部品名	個数	備考
1	01001-M76-000	エンジン GM182LN-42C	1	三菱エンジン用
2	08014-M39-001	エンジン GH170-1-E-GML	1	クボタエンジン用 適用号機~060410
3		エンジン 付属品	/	
4	01901-M76-802	エンジンヘッド(三菱)	1	三菱エンジン用
5	01902-M76-802	エンジンヘッド(クボタ)	1	クボタエンジン用
6	01905-M76-000	カバー 10×7.7	4	
7	63901-M76-700	Vプーリ 109B74B×20	1	
8	65400-M76-801	ベルトスッパ M COMP	1	
9				
10	01002-M76-000	エンジン GR170-E-GML-1	1	クボタエンジン用 適用号機 070146~
11	02100-M76-800	マフラーカバー COMP	1	クボタエンジン用 適用号機 070146~
12				
13	91314-119P7	ケーブルストラップ 1-19P7	1	
14	91358-1202530	ゴムブッシュ NG-79-O	6	
15	91652-0208032	レットSⅡベルト SB32	1	走行用
16	91652-0208065	レットSⅡベルト SB65	1	刈取用
17	91921-10305	Gエンジンオイル 10W-30 SE	0.70	エンジン用
18				
19	93100-0801217	フランジB 8×12	2	クボタエンジン用 適用号機 070146~
20	93100-0801617	フランジB 8×16	2	
21	93100-0803517	フランジB 8×35	4	
22	93300-1002517	フランジB 10×1.25×25	4	
23	94002-08410	フランジN 8	4	
24	94006-10410	フランジN 10×1.25	4	
25	94101-08015	ダイマルW 8	2	
26	94101-10015	ダイマルW 10	4	
27				
28				
29				
30				
31	B080A08X016	ボルト8X16	(1)	三菱エンジンGM182付属品
32	W207H08	ワッシャー	(1)	三菱エンジンGM182付属品
33	W405B05X035	キー	(1)	三菱エンジンGM182付属品
34				
35				
36	01123-50820	ボルト8X20	(1)	クボタエンジンGR170付属品
37	13621-8421-2	ワッシャー	(1)	クボタエンジンGR170付属品
38	05712-00535	キー	(1)	クボタエンジンGR170付属品
39				
40				
41				
42				
43				
44				
45				
46				
47				
48				
49				
50				



「NO. 4, 5 タイヤ 構成部品」

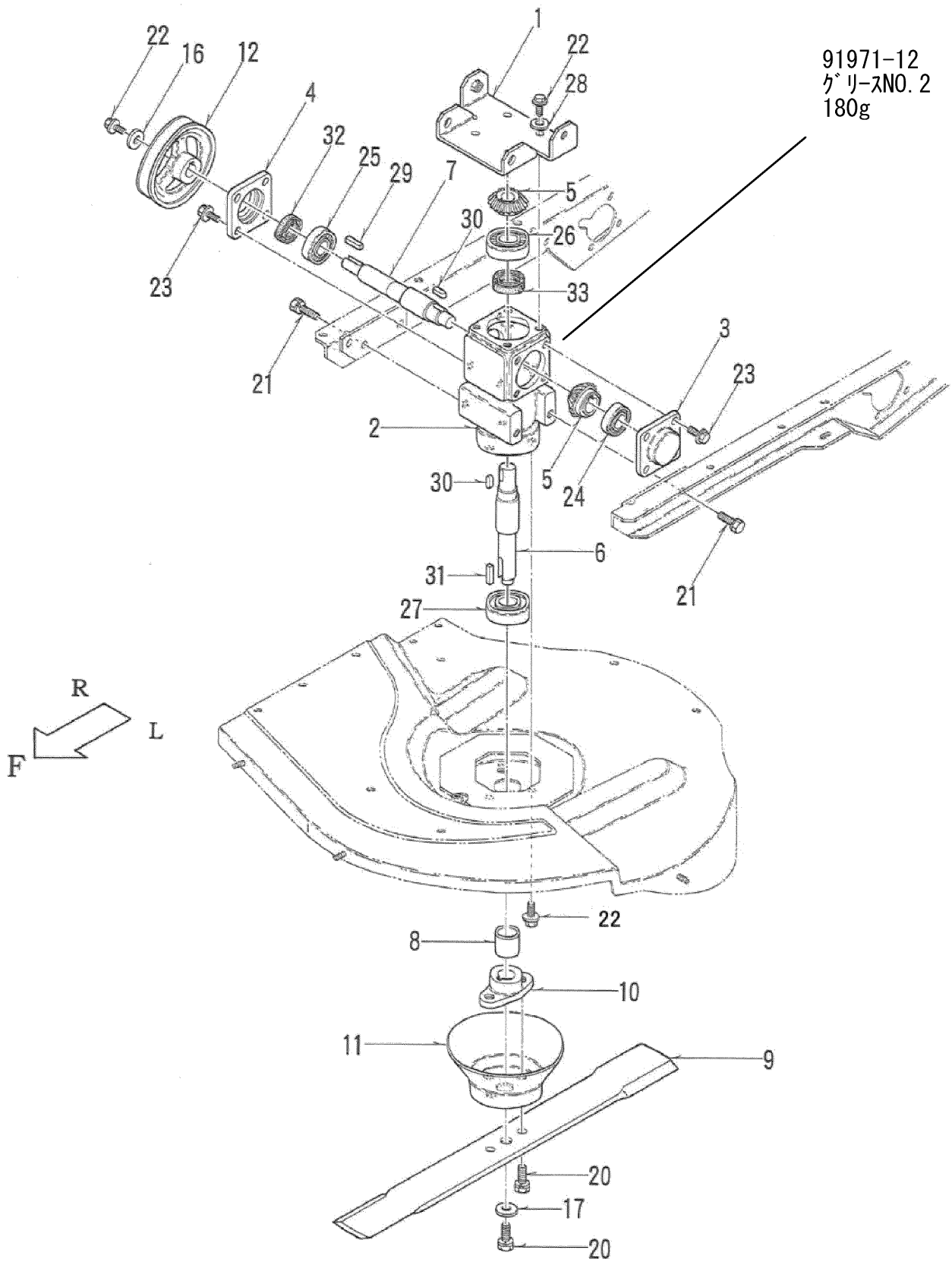
タイヤ 350-72R AF-5
 (品番 26901-M40-000)
 チューブ 350/400-7 TR13
 (品番 26902-M40-000)
 ホール 300D×7DCT
 (品番 26200-M40-000)

2.足廻り 関係

M625

パーツNo	部品番号	部品名	個数	備考
1	10001-M76-000	トランスミッション FD20GB01	1	
2		トランスミッション 構成部品	/	
3				
4	26001-M40-101	タイヤ L ASSY 3.50-7	1	
5	26002-M40-101	タイヤ R ASSY 3.50-7	1	
6	26100-M76-800	ホイールハブ COMP	2	
7	63903-M76-700	Vプーリ 139B×16	1	
8				
9	91221-060650	6アナトメネジ 6×6	2	
10	91251-0625321	マルサガネ 6×25×3.2	1	
11	91931-090	ギヤオイル #90	10	ミッション用
12				
13				
14	93300-1002517	フランジB 10×1.25×25	8	
15	93100-0601617	フランジB 6×16	1	
16	93100-0802017	フランジB 8×20	2	
17	94006-10410	フランジN 10×1.25	8	
18				
19	97112-020041	キー 5×5×20S	1	
20	97114-030141	キー 7×7×30SR	2	
21				
22				
23				
24				
25				
26				
27				
28				
29				
30				
31				
32				
33				
34				
35				
36				
37				
38				
39				
40				
41				
42				
43				
44				
45				

91971-12
ゲリスNO.2
180g



3.刈取軸 関係

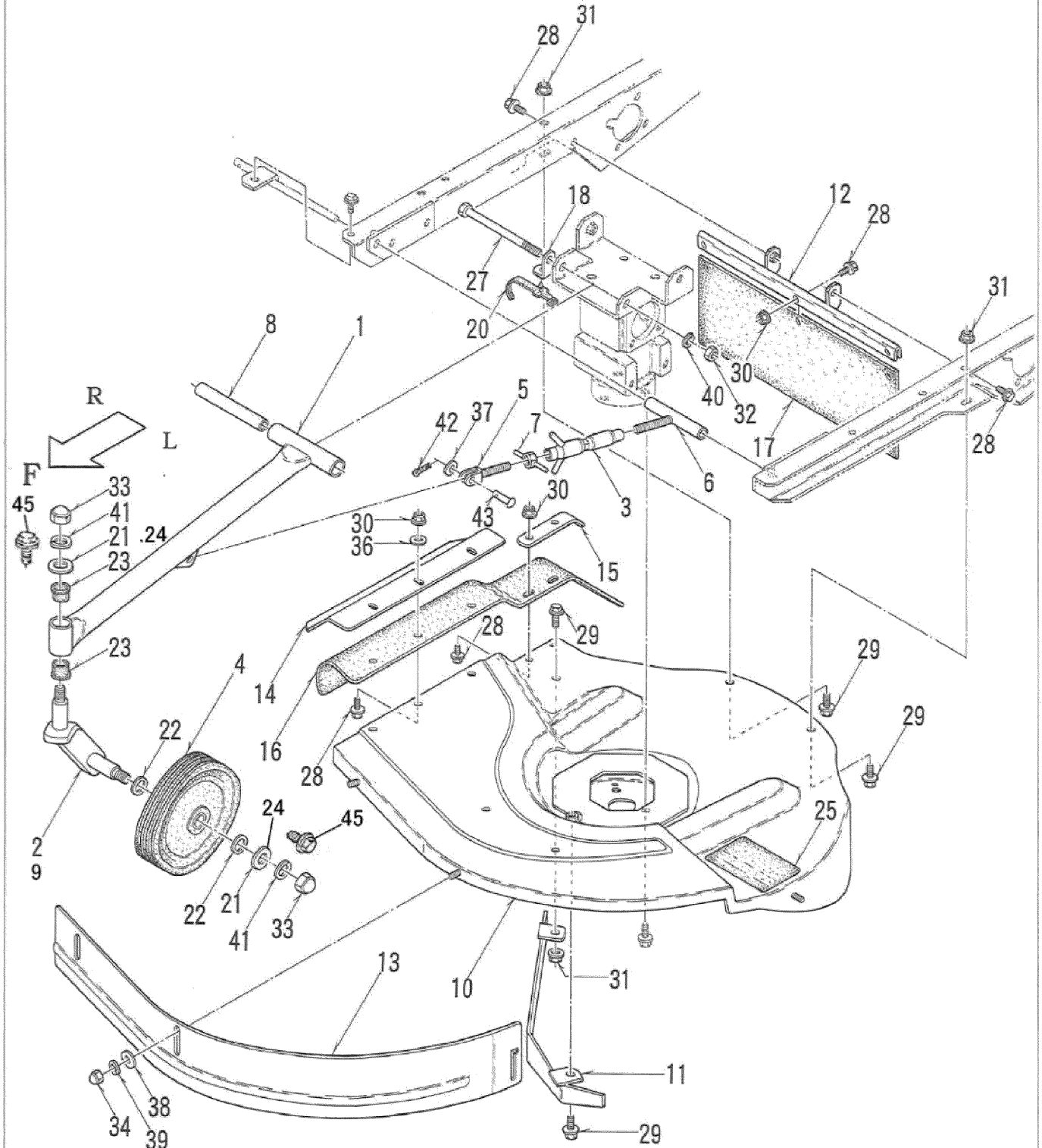
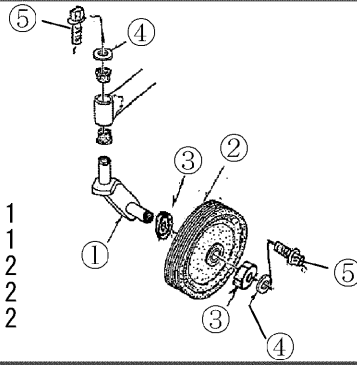
M625

パーツNo	部品番号	部品名	個数	備考
1	31100-M76-800	フロントブラケット COMP	1	
2	31901-M76-700	刈取軸ケース	1	
3	31902-M06-700	刈取軸ケースフタ	1	
4	31903-M76-700	刈取軸ケースフタ B	1	
5	32901-M06-002	ヘッヘルギヤ M3.5×17	2	
6	34901-M76-002	刈取軸	1	
7	34902-M76-001	横軸	1	
8	34903-M76-800	刈取軸カラー 25×32	1	
9	35901-M04-002	ナイフ 620	1	
10	35902-M04-701	ナイフホース	1	
11	35903-M03-801	刈取軸カバー	1	
12	63902-M76-700	Vプーリ 129B×20	1	
13				
14				
15				
16	91251-0830321	マルサガネ 8×30×3.2	1	
17	91251-1030451	マルサガネ 10×30×4.5	1	
18				
19				
20	92900-1002517	ハネB 10×25(7T)	3	
21	93000-1003017	コガタハネB 10×30(7T)	4	
22	93100-0801617	フランジB 8×16	8	
23	93100-0802017	フランジB 8×20	8	
24	96100-06204	ヘアリング 6204	1	
25	96100-06205	ヘアリング 6205	1	
26	96100-06305	ヘアリング 6305	1	
27	96105-06305	ヘアリング 6305UU	1	
28	94101-08015	ダイヤルW 8	4	
29	97113-025041	キー 6×6×25S	1	
30	97114-020241	キー 7×7×20RR	2	
31	97114-033040	キー 7×7×33S	1	
32	98251-2504008	シールド 25408	1	
33	98251-3004508	シールド 30458	1	
34				
35				
36				
37				
38				
39				
40				
41				
42				
43				
44				
45				

08002-M76-000 前輪代替KIT

36400-M49-000 175車輪は
供給不可部品のため下記代替品
となる。

- | | | | |
|---|---------------|---------------|---|
| ① | 36200-M91-030 | 安定輪フォークCOMP | 1 |
| ② | 26001-M91-030 | 180車輪 | 1 |
| ③ | 71901-G14-000 | ハンドルカバー | 2 |
| ④ | 91251-0835451 | マルザガ 8X35X4.5 | 2 |
| ⑤ | 93100-0801617 | フランジ B8X16 | 2 |

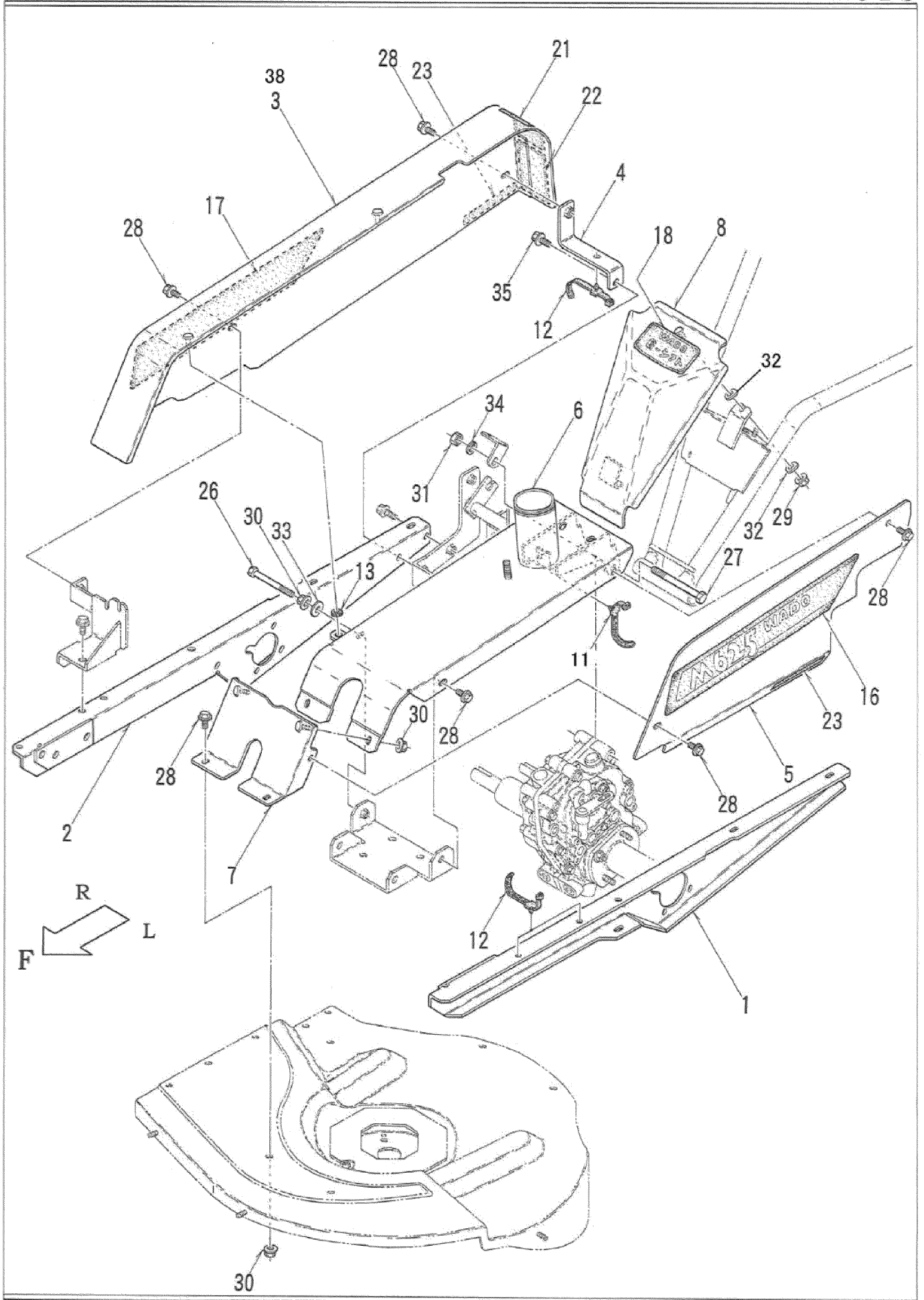


No9:36200-M60-100 安定輪フォークが欠品中の場合
次の3点で代替品対応です
No 2:36200-M76-000 安定輪フォーク 1個
No21:91251-0835451 丸座金8*35*4.5 2個
No45:93100-0801617 7TフランジB8*16 2個

4.安定輪・ゴムダレ 関係

M625

パーツNo	部品番号	部品名	個数	備考
1	36100-M76-804	安定輪ビーム COMP	1	
2	36200-M76-700	安定輪フォーク COMP	1	適用号機 09****~
3	36300-M60-004	ターンバックル COMP	1	
4	36400-M49-000	φ175車輪	1	供給不可部品(代替品あり)
5	36400-M60-001	アジャストロッド A COMP	1	
6	36500-M60-002	アジャストロッド B COMP	1	
7	36600-M60-001	ロックナット COMP	1	W3/8 右ネジナット
8	36901-M76-000	カラー 10×124.5	1	
9	36200-M60-000	安定輪フォーク COMP	1	適用号機 ~08****
10	38100-M76-003	ナイフカバー COMP	1	
11	38200-M39-802	ガイドカバー COMP	1	
12	38300-M76-800	ゴムダレステー COMP	1	
13	38901-M60-250	ハンパー	1	
14	38902-M76-000	ガードカバー	1	
15	38903-M60-102	ゴムクランプ B	1	
16	38904-M60-000	ゴムダレ A	1	
17	38905-M60-000	ゴムダレ B	1	
18	77901-M76-800	ワイヤーホルダー	1	
19				
20	91314-119P7	ケーブルストラップ° 1-19P7	1	
21	91251-0835451	マルサガネ 8×35×4.5	2	適用号機 09****~
22	91251-2030231	マルサガネ 20×30×2.3	2	
23	91644-201580	フランジブッシュ 80F-2015	2	
24	91251-1235451	マルサガネ 12×35×4.5	2	適用号機 ~08****
25	91195-008	取扱説明書注意ラベル	1	
26				
27	92000-1015017	B 10×150(7T)	1	
28	93100-0601617	フランジB 6×16	10	
29	93100-0802017	フランジB 8×20	4	
30	94002-06410	フランジN 6	8	
31	94002-08410	フランジN 8	3	
32	94003-10412	コガタN 10(2)	1	
33	94021-12413	フクロN 12	2	適用号機 ~08****
34	94022-08413	コガタフクロN 8	3	
35				
36	94101-06015	ダイマルW 6	3	
37	94101-08010	ミガキW 8	1	
38	94101-08015	ダイマルW 8	3	
39	94111-08012	ハネW 8	3	
40	94111-10012	ハネW 10	1	
41	94111-12012	ハネW 12	2	適用号機 ~08****
42	94210-25150	ワリピン 2.5×15	1	
43	94330-0802510	マルアタマピン 8×25	1	
44				
45	93100-0801617	フランジB 8×16	2	適用号機 09****~
46	36200-M91-830	安定輪フォークCOMP	1	180車輪 (φ175車輪の代替品) 代替品に交換する時は No2, 4, 9, 22, 24, 33, 41は 使用しない
47	26001-M91-030	180車輪	1	
48	71901-G14-000	ハンドルカバー	2	

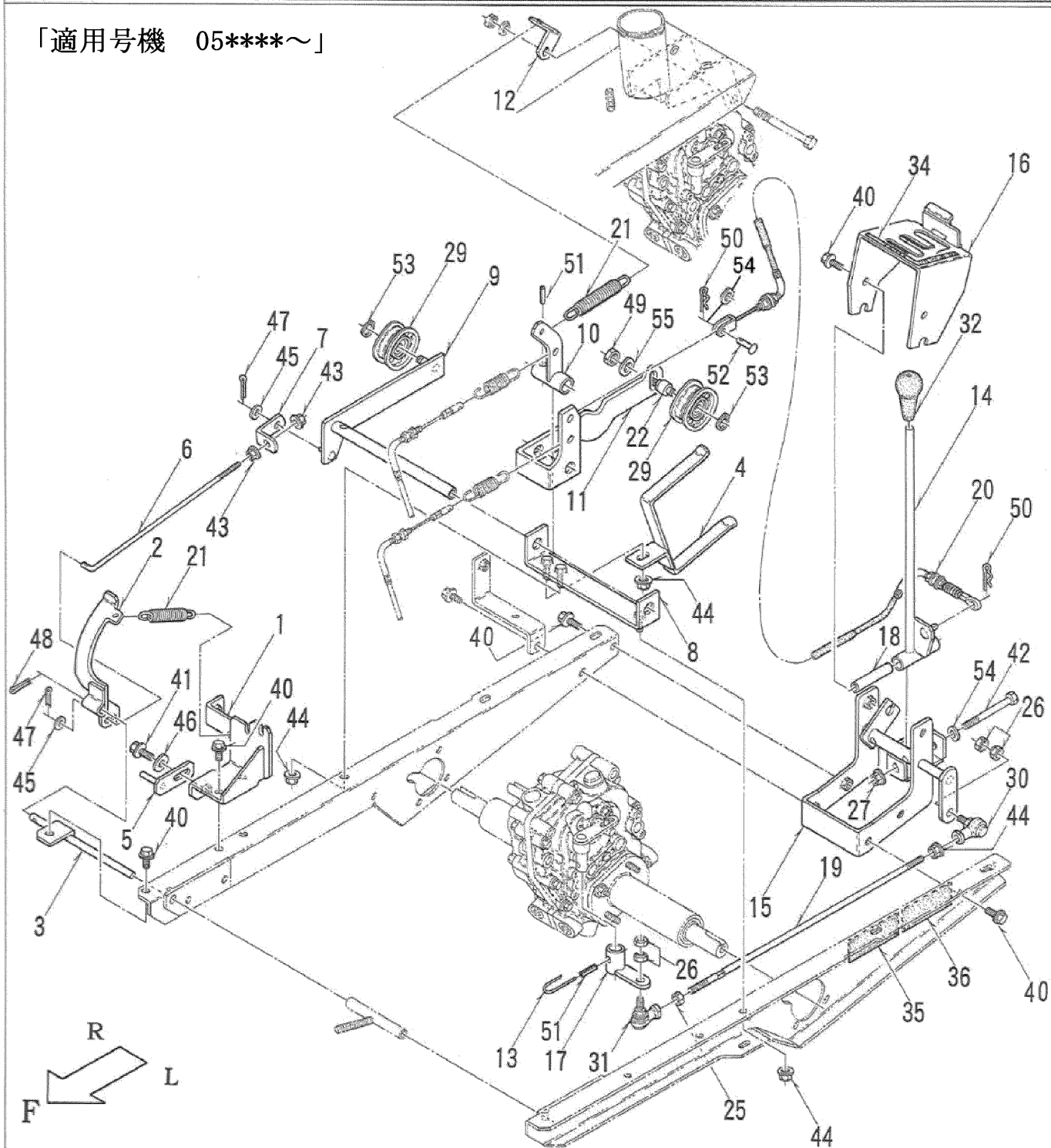


5.カバー 関係

M625

パーツNo	部品番号	部品名	個数	備考
1	41100-M76-804	本体フレーム L COMP	1	
2	41200-M76-803	本体フレーム R COMP	1	
3	48100-M76-002	ベルトカバー COMP	1	
4	48500-M76-800	カバーステー COMP	1	
5	48901-M76-001	サイドカバー	1	
6	49100-M76-004	本体カバー COMP	1	
7	49200-M76-001	フロントカバー COMP	1	
8	78100-M76-002	ハンドルカバー COMP	1	
9				
10				
11	91314-119P7	ケーブルストラップ 1-19P7	1	適用号機 ~08****
12	91314-119P7	ケーブルストラップ 1-19P7	3	
13	91351-4061030	ゴムブッシュ B-6-3	2	
14				
15				
16	79901-M76-000	エンブレム マーク L	1	
17	79902-M76-000	エンブレム マーク R	1	
18	79910-M76-000	Eシフト マーク	1	
19				
20				
21	91193-009	飛散物危険 ラベル	1	警告ラベル
22	91194-009	刈刃警告 ラベル	1	警告ラベル
23	91195-010	カバー注意 ラベル	2	警告ラベル
24				
25				
26	92200-0808017	コガタB 8×80(7T)	1	
27	92200-1010017	コガタB 10×100(7T)	1	
28	93100-0801617	フランジB 8×16	7	
29	94002-06410	フランジN 6	1	
30	94002-08410	フランジN 8	5	
31	94003-10412	コガタN 10(2)	1	
32	94101-06015	ダイマルW 6	2	
33	94101-08015	ダイマルW 8	1	
34	94111-10012	ハネW 10	1	
35	93100-0802017	フランジB 8×20	1	
36				
37				
38	48200-M76-000	ベルトカバー GB COMP	1	三菱エンジン用 適用号機 08****~09**** (代替品48100-M76-002)
39				
40				
41				
42				
43				
44				
45				

「適用号機 05****~」

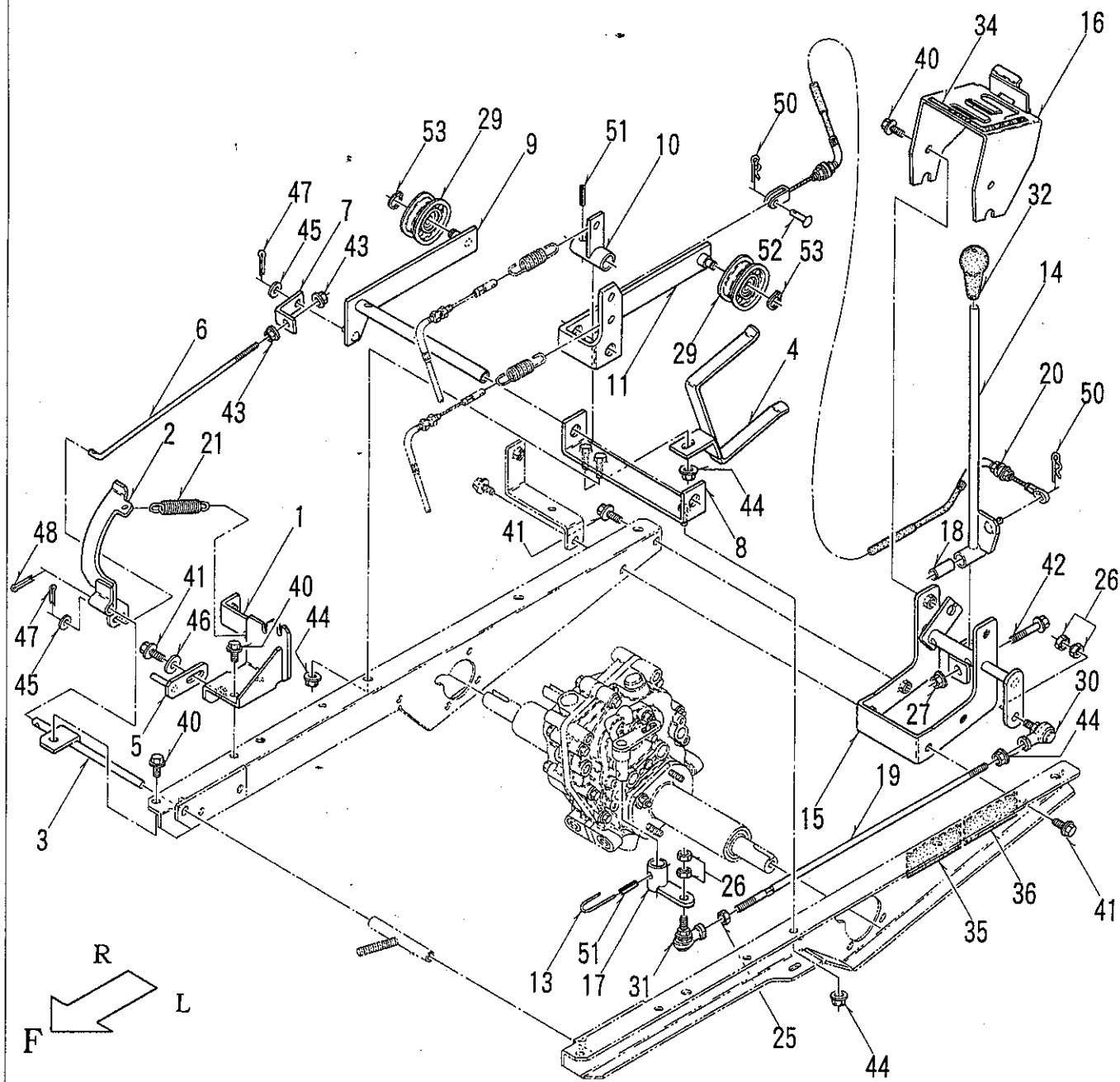


6.刈取・走行テンション,変速レバー 関係 「適用号機 05****～」

M625

パーツNo	部品番号	部品名	個数	備考
1	61100-M76-800	ワイヤーフレーム COMP	1	
2	65200-M60-804	ブレーキ COMP	1	
3	65300-M76-800	ブレーキブラケット COMP	1	
4	65500-M76-800	走行ベルトストッパー COMP	1	
5	65700-M76-801	刈取ベルトストッパー COMP	1	
6	65901-M60-001	ブレーキロッド	1	
7	65902-M76-001	ブレーキロッドステー	1	
8	66100-M76-831	テンションアームステー COMP	1	適用号機 05****～
9	66200-M76-831	刈取クラッチアーム COMP	1	適用号機 05****～
10	66300-M76-852	スプリングアーム COMP	1	適用号機 05****～
11	66902-M76-801	走行クラッチアーム	1	
12	66904-M76-800	スプリングフックプレート	1	
13	74902-M56-000	ツヅリ線 1.6×100	1	
14	75100-M76-830	変速レバー COMP	1	適用号機 05****～
15	75200-M76-833	変速レバーフレーム COMP	1	適用号機 05****～
16	75300-M76-803	変速レバーガイド COMP	1	
17	75500-M76-800	変速アーム COMP	1	
18	75902-M76-001	カラー 8×68.6	1	
19	75903-M76-000	ロッド 455	1	
20	77500-M76-003	変速ワイヤー	1	
21	91604-A38-001	コイルスプリング 16.5×125	2	
22	66903-M76-000	プーリーシャフト	1	
23				
24				
25	91231-0841210	コガタヒタリN 8(2	1	
26	91235-08100	ハートロックN 8	2	
27	91237-0801	フランジUナット 8	1	
28				
29	91615-1255224	テンションプーリ 55TB1	2	
30	91633-080410	エルボール LHS A8	1	
31	91633-080420	エルボール LHS A8L	1	
32	91731-1201011	レバーグリップ A12	1	
33				
34	79905-M76-000	変速レバー マーク	1	
35	91903-M76-000	型式 ラベル	1	
36	非売品	機体番号付社銘板	1	
37				
38				
39				
40	93100-0801617	フランジB 8×16	8	
41	93100-0802017	フランジB 8×20	1	
42	92200-0809017	コガタB 8×90(7T	1	
43	94002-06410	フランジN 6	2	
44	94002-08410	フランジN 8	4	
45	94101-06010	ミガキW 6	2	
46	94101-08015	ダイマルW 8	1	
47	94210-20120	ワリピン 2×12	2	
48	94210-30200	ワリピン 3×20	1	
49	94004-12413	N 12×1.25(3	1	
50	94251-080111	スナップピン A8×1.8	2	
51	94319-50030	スプリングピン 5×30	2	
52	94330-0802210	マルアタマピン 8×22	1	
53	94510-12080	Cシフトメワ 12	2	
54	94101-08010	ミガキW 8	2	
55	94101-12010	ミガキW 12	1	

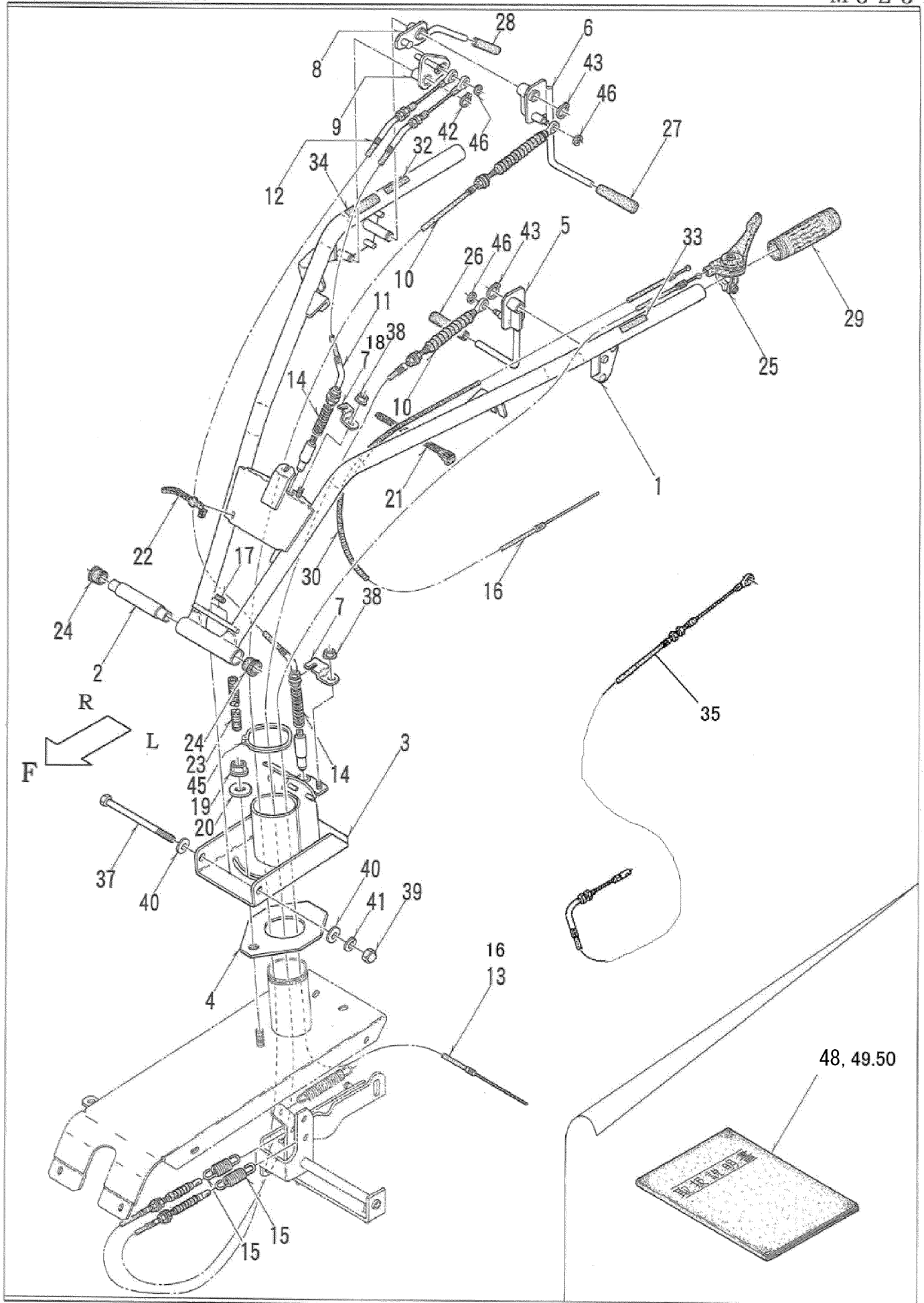
「適用号機 04****」



6. 刈取・走行テンション・変速レバー 関係

M625

パーツ	品番	品名	個数	備考
1	61100-M76-800	ワイヤーフレーム COMP	1	
2	65200-M60-803	ブレーキ COMP	1	
3	65300-M76-800	ブレーキブラケット COMP	1	
4	65500-M76-800	走行ベルトストッパー COMP	1	
5	65700-M76-000	刈取ベルトストッパー COMP	1	
6	65901-M60-001	ブレーキロッド	1	
7	65902-M76-000	ブレーキロッドステー	1	
8	66100-M76-800	テンションアームステー COMP	1	適用号機 04****
9	66200-M76-800	刈取クラッチアーム COMP	1	適用号機 04****
10	66300-M76-800	スプリングアーム COMP	1	適用号機 04****
11	66400-M76-800	走行クラッチアーム COMP	1	
12				
13	74902-M56-000	ツツリ線 1.6×100	1	
14	75100-M76-800	変速レバー COMP	1	適用号機 04****
15	75200-M76-800	変速レバーフレーム COMP	1	適用号機 04****
16	75300-M76-800	変速レバーガイド COMP	1	
17	75500-M76-800	変速アーム COMP	1	
18	75901-M76-000	カラー 8×31.6	1	
19	75903-M76-000	ロッド 455	1	
20	77500-M76-000	変速ワイヤー	1	
21	91604-A38-001	コイルスプリング 16.5×125	1	
22				
23				
24				
25	91231-0841210	コガタヒダリN 8(2)	1	
26	91235-08100	ハードロックN 8	2	
27	91237-0801	フランジナット 8	1	
28				
29	91615-1255224	テンションプーリ 55TB1	2	
30	91633-080410	エルボール LHS A8	1	
31	91633-080420	エルボール LHS A8L	1	
32	91731-1201011	レバーグリップ A12	1	
33				
34	79905-M76-000	変速レバー マーク	1	
35	91903-M76-000	型式 ラベル	1	
36	非売品	機体番号付社銘板	1	
37				
38				
39				
40	93100-0801617	フランジB 8×16	5	
41	93100-0802017	フランジB 8×20	4	
42	93100-0805017	フランジB 8×50	1	
43	94002-06410	フランジN 6	2	
44	94002-08410	フランジN 8	4	
45	94101-06010	ミガキW 6	2	
46	94101-08015	ダイマルW 8	1	
47	94210-20120	ワリピン 2×12	2	
48	94210-30200	ワリピン 3×20	1	
49				
50	94251-080111	スナップピン A8×1.8	2	
51	94319-50030	スプリングピン 5×30	2	
52	94330-0802210	マルアタマピン 8×22	1	
53	94510-12080	Cジクトメワ 12	2	
54				
55				



7.ハンドル 関係

M625

パーツNo	部品番号	部品名	個数	備考
1	71100-M76-809	ハンドル COMP	1	(構成部品に丸ハット10X18を使用)
2	71901-M76-001	ハンドルカラー	1	
3	72100-M76-803	ターンテーブル COMP	1	
4	72901-M76-000	スライトプレート	1	
5	73100-M76-800	走行クラッチレバー COMP	1	
6	74100-M76-800	刈取クラッチレバー COMP	1	
7	75903-M60-801	ワイヤーブラケット A	1	適用号機 09****~左右ワイヤーのみ使用
8	76100-M76-800	アジャストレバー COMP	1	
9	76200-M76-800	レバーリンク COMP	1	
10	77100-M76-031	クラッチワイヤー	2	適用号機 06****~
11	77300-M76-001	上下コントロールワイヤー	1	
12	77400-M76-001	左右コントロールワイヤー	1	
13	77600-M61-001	スロットルワイヤー COMP	1	適用号機 ~060410(クボタ)
14	79901-M67-001	ストップピン springs	2	適用号機 ~07****(ミツビシ)
15	91602-A91-001	コイルスプリング 14×76	2	
16	77100-H09-000	スロットルワイヤー	1	クボタ エンジン用 適用号機070146~
17	78901-M76-000	ハンドルチューブ	2	ミツビシエンジン用 適用号機 08****~
18	75904-M76-000	ワイヤーブラケット	1	適用号機 09****~上下ワイヤーのみ使用
19	91237-1211	フランジナット 12×1.25	1	
20	91251-1235451	マルザガネ 12×35×4.5	1	
21	91311-140	リビートタイ RF140	4	
22	91314-119P7	ケーブルストラップ 1-19P7	1	
23	91382-1503001	コルゲート 15×300	1	
24	91644-161580	フランジブッシュ 80F-1615	2	
25	91721-00901	アクセルレバー	1	
26	91731-1002011	レバーグリップ B10	1	
27	91731-1002012	レバーグリップ YB10	1	
28	91731-1009022	レバーグリップ YJ10	1	
29	91732-271301	ハンドルグリップ 27×130	2	
30	91382-0505001	コルゲート 5×500	1	クボタ エンジン用 適用号機070146~
31				ミツビシエンジン用 適用号機08****~
32	49907-M60-000	刈取クラッチ マーク	1	
33	49920-M60-000	走行クラッチ マーク	1	
34	79906-M76-000	ハンドル調節 マーク	1	
35	77100-M76-000	クラッチワイヤー	2	適用号機04****~05****(No.10代用可)
36				
37	92000-1015017	B 10×150(7T	1	
38	94002-08410	フランジN 8	2	
39	94021-10413	フクロN 10	1	
40	94101-10010	ミガキW 10	2	
41	94111-10012	ハネW 10	1	
42	94510-12080	Cジグメワ 12	1	
43	94510-16080	フランジN 16	2	
44				
45	94510-65080	Cジグメワ 65	1	
46	94511-07080	メワ 7	3	
47				
48	91901-M76-000	取扱説明書	1	付属品 適用号機~06****
49	91901-M76-030	取扱説明書	1	付属品 適用号機07****
50	91901-M76-050	取扱説明書	1	付属品 適用号機08****~